

# Fiche technique

Caractéristiques du produit



## Sauteuse à bascule électrique

<b>Modèle</b>	<b>Code SAP</b>	00014509
BRM 780 E/N	<b>Groupe d'articles</b>	Poêles



- Matériau du fond: Acier inoxydable - recommandé pour la cuisson, entretien facile
- Épaisseur du fond: 12.00
- Volume utilisable [l]: 50
- Basculement: Motorisé
- Remplissage: Robinet mécanique
- Type de cuve: Abattant
- Indice de protection d'enveloppe: IP24
- Accès au service: De l'avant en retirant le panneau avant

<b>Code SAP</b>	00014509	<b>Puissance électrique [kW]</b>	10.500
<b>Largeur nette [mm]</b>	800	<b>Alimentation</b>	400 V / 3N - 50 Hz
<b>Profondeur nette [mm]</b>	730	<b>Matériau du fond</b>	Acier inoxydable - recommandé pour la cuisson, entretien facile
<b>Hauteur nette [mm]</b>	900	<b>Volume utilisable [l]</b>	50
<b>Poids net [kg]</b>	157.40	<b>Basculement</b>	Motorisé

# Fiche technique

Dessin technique



## Sauteuse à bascule électrique

Modèle

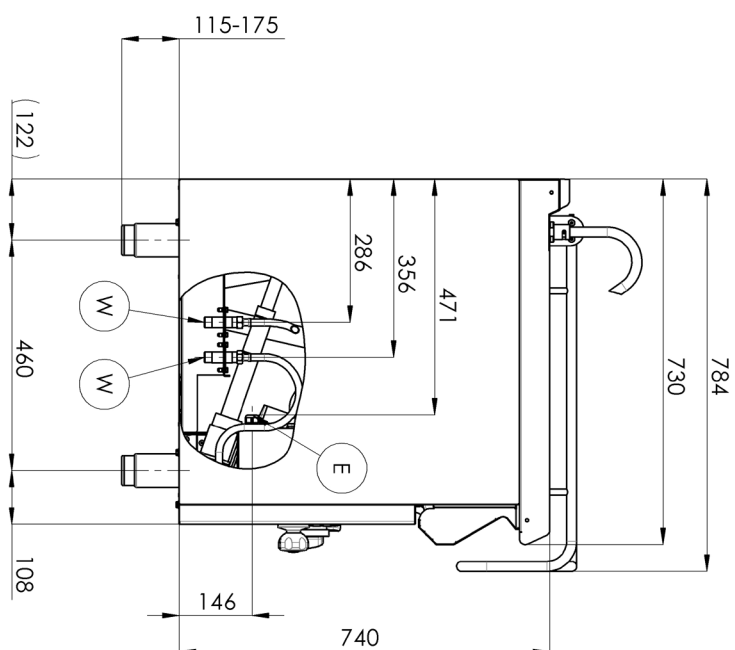
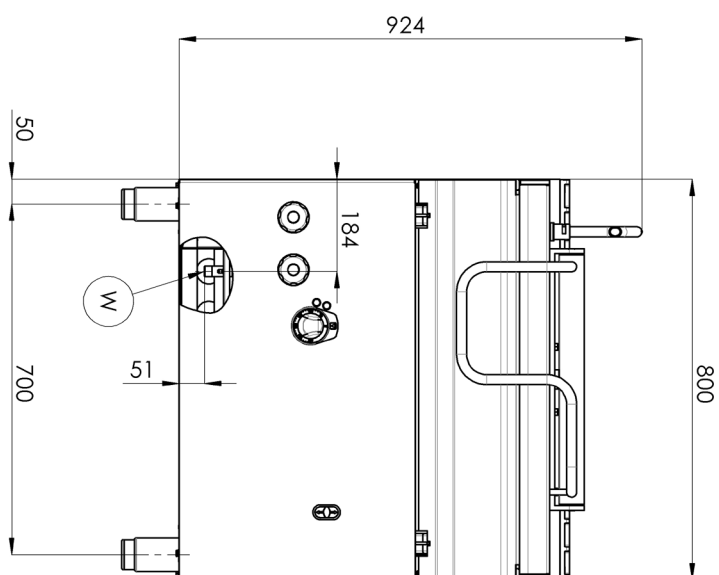
Code SAP

00014509

BRM 780 E/N

Groupe d'articles

Poêles



# Fiche technique

Paramètres techniques



## Sauteuse à bascule électrique

<b>Modèle</b>	<b>Code SAP</b>	00014509
BRM 780 E/N	<b>Groupe d'articles</b>	Poêles

**1. Code SAP:**

00014509

**2. Largeur nette [mm]:**

800

**3. Profondeur nette [mm]:**

730

**4. Hauteur nette [mm]:**

900

**5. Poids net [kg]:**

157.40

**6. Largeur brute [mm]:**

840

**7. Profondeur brute [mm]:**

800

**8. Hauteur brute [mm]:**

1080

**9. Poids brut [kg]:**

167.50

**10. Type d'appareil:**

Appareil électrique

**11. Type de construction de l'appareil:**

Stationnaire

**12. Puissance électrique [kW]:**

10.500

**13. Alimentation:**

400 V / 3N - 50 Hz

**27. Épaisseur du fond:**

12.00

**14. Indice de protection d'enveloppe:**

IP24

**15. La couleur extérieure de l'appareil:**

Acier inoxydable

**16. Matériel:**

AISI 304 plaque supérieure et revêtement

**17. Indicateurs:**

Voyants de marche et de préchauffement du four

**18. Type de plan de travail:**

Emboutie aux formes et angles arrondis - nettoyage d'entretien confortable

**19. Matériau de la plaque supérieure:**

AISI 304

**20. Épaisseur de la plaque supérieure [mm]:**

1.50

**21. Température maximale de l'appareil [° C]:**

300

**22. Température minimale de l'appareil [° C]:**

50

**23. Accès au service:**

De l'avant en retirant le panneau avant

**24. Thermostat de sécurité:**

Oui

**25. Pieds réglables:**

Oui

**26. Basculement:**

Motorisé

**31. Remplissage:**

Robinet mécanique

# Fiche technique

Paramètres techniques



## Sauteuse à bascule électrique

**Modèle**

BRM 780 E/N

**Code SAP**

00014509

**Groupe d'articles**

Poêles

### 28. Matériau du fond:

Acier inoxydable - recommandé pour la cuisson, entretien facile

### 29. Type de cuve:

Abattant

### 30. Volume utilisable [l]:

50

### 32. Remplissage - type d'eau:

Froid et chaud

### 33. Section des conducteurs CU [mm<sup>2</sup>]:

2,5

- Výkon (kW): 11-17 (230 V); 19-30 (400 V)

### 34. Connexion d'approvisionnement en eau:

1/2 «